

Caracteristici și beneficii

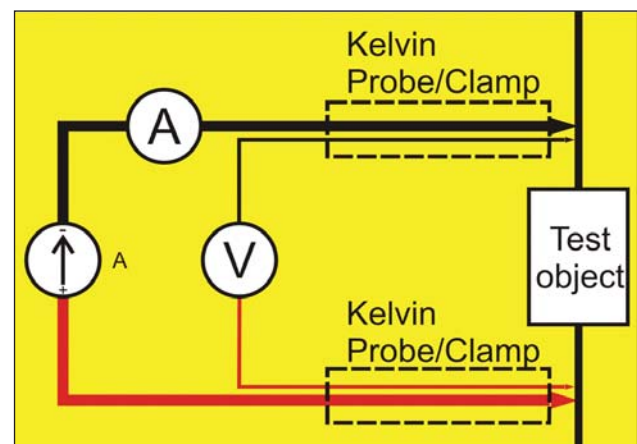
1. Bornă de ieșire curent (-)
2. Bornă de ieșire curent (+)
3. Afișaj
Afișajul oferă o combinație de bară grafică arc analogic cu o citire duală - digitală:
 - Bară grafică analogică:
Indică nivelul de încărcare al condensatorului.
 - Afișare digitală duală:
Valoare principală digitală de mari dimensiuni, pentru o vizibilitate bună a tuturor valorilor măsurătorii principale
Valoare digitală secundară pentru date adiționale.
4. Bornă de împământare (pământ)
5. Taste pentru navigație și pentru a face setări pe afișaj
6. Butonul TEST
7. Stand-by/Activ (Apăsați scurt pentru comutare)
Șterge log-ul (Apăsați și mențineți pentru 5 secunde)
8. Selector funcție

OFF		
I > I min	0.1 s	Timp de măsură cu garantarea curentului minim
	0.6 s	
	3 s	
I = I max	0.1 s	Timp de măsură cu încărcarea maximă
	0.6 s	
	3 s	
SET	Bluetooth	Bluetooth "unități împerecheate"
	CLK	Setare dată și oră Setare volum difuzor intern Descărcare condensator intern MOM2
	I min	Setare curent minim garantat
	LOG	Setare log de date
	P/F	Setare Pass/Fail (trece/nu trece)
PC COM		Comunicație PC (descărcare date la PC)
USER	1	Set setări memorate de la PC, MOM2 Win
	2	
	3	

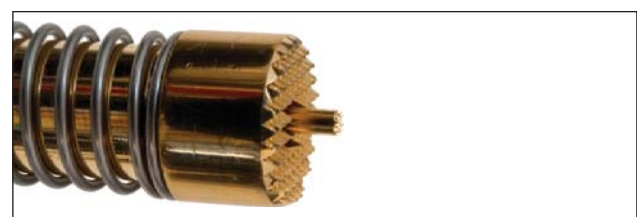
9. Conector pentru cablul de sesizare tensiune (-)
10. Conector pentru cablul de sesizare tensiune (+) și funcția trig
11. Conector pentru încărcător acumulator
12. Indicator încărcare acumulator



Test Kelvin la 4 fire



Sondele Kelvin (incl. în BD-59090) sunt utilizate pentru testarea prin metoda Kelvin, la 4 fire (un mod de a măsura continuitatea rezistenței compensând rezistențele de contact și a cablurilor, ce permite efectuarea unei măsurători cu o acuratețe mai mare). Fiecare sondă Kelvin are două vârfuri de măsură: unul pentru curentul generat iar celălalt pt. măsurarea tensiunii foarte mici. Cleștii Kelvin (incl. în BD-59092) folosesc același principiu..



Sonda cu vârf "dublu" cu vârful central cu arc.

Exemple de utilizare

Testarea întrerupătoarelor

- Testarea contactelor întrerupătorului
- Testarea conexiunilor la întrerupător

Testarea barelor

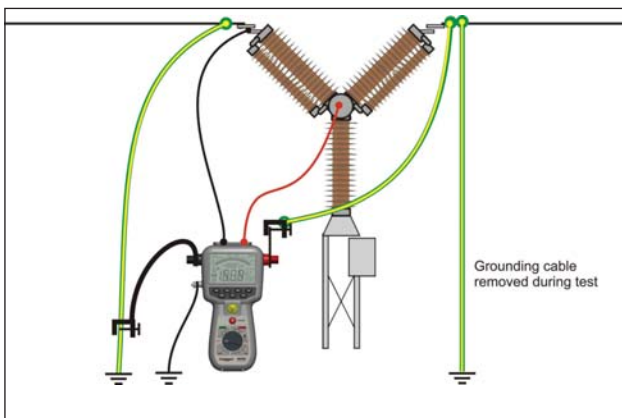
- Testarea joncțiunilor dintre bare
- Testarea conexiunilor

Oriunde este necesar să se testeze o rezistență mică/ conexiune de curent mare

- Comutatoare
- Dispozitive de deconectare
- Conexiuni la împământarea de siguranță
- Puncte de sudură
- Siguranțe
- Cabluri



Apăsați sondele / atașați cleștii Kelvin la întrerupător și apăsați butonul trig / TEST. Un semnal va indica dacă testul a fost trecut sau nu și rezultatul se va memora în aparat pentru descărcarea ulterioară la PC.



Măsurare tradițională de la pământ. Injecția se face prin cablul de împământare existent (pământ). Este necesar setul de cabluri opționale. Seturile disponibile au 5, 10 sau 15 m de cablu.

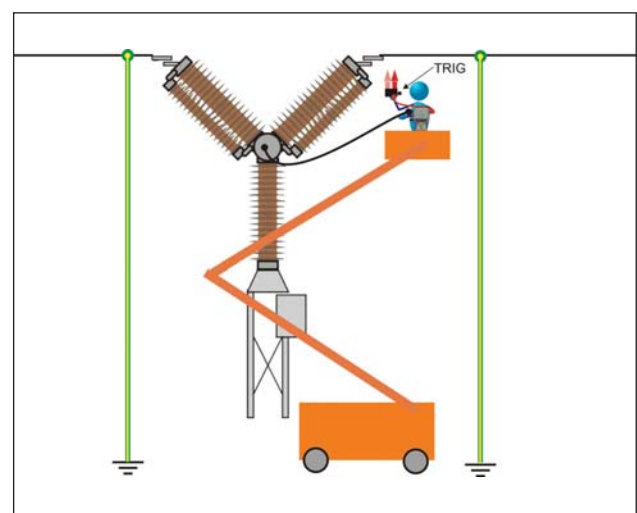
Ambele părți împământate

Multe companii cer ca măsurile de securitate să rămână active pe timpul căderii stației, din acest motiv, MOM2 a fost conceput având în vedere această cerință. DualGround înseamnă că obiectul de test va fi legat la pământ la ambele capete în timpul testului, oferind un flux de lucru mai sigur, rapid și ușor. În stație se va petrece un timp minim, focalizarea fiind mai degrabă asupra testului decât a echipamentului.

Convențional comparativ cu DualGround	
Pregătire site (izolare zonă lucru, conectare împământare de siguranță, eliberare permis lucru)	Pregătire site (izolare zonă lucru, conectare împământare de siguranță, eliberare permis lucru)
Conectare echipament test. Activare comandă de test	Conectare echipament test. Activare comandă de test
Personalul autorizat desface împământarea	Etapă riscantă eliminată
Efectuarea testului	Testare sigură, cu ambele părți împământate
Personalul autorizat reface împământarea	Etapă riscantă eliminată
Dezactivare comandă de test. Deconectarea echipamentului.	Dezactivare comandă de test. Deconectarea echipamentului
Eliberare site (închidere permis de lucru, deconectare împământare)	Eliberare site (închidere permis de lucru, deconectare împământare)



Echipamentele și metodele care suportă testare DualGround™ sunt asociate cu simbolul DualGround. Simbolul certifică utilizarea tehnologiei și a metodelor ce permit un flux de lucru mai sigur, rapid și ușor cu ambele capete împământate în timpul testului.



Măsurătoare a unui întrerupător cu ambele capete împământate, DualGround.

Specificații MOM2

Specificațiile sunt valabile cu acumulatorul încărcat total și la temperatura ambientală de +25°C. Specificațiile se pot modifica fără notificare prealabilă.

Mediu

Domeniu de utilizare Pentru utilizare în stații de IT și mediu industrial.

Temperatură

Operare	-20°C la +50°C *)
Depozitare	-40°C la +70°C
Umiditate relativă %RH	5%-95%, fără condens
Grad de poluare	2
Șoc	IEC 60068-2-27
Vibrații	IEC 60068-2-6
Transport	ISTA 2A

*) Temperatură operare baterie 0°C la +50°
 Temperatură încărcare baterie +10°C la +40°

Marcare CE

EMC	2004/108/EC
LVD	2006/95/EC

Generalități

Alimentare	5x AA (HR6) 2700 mAh NiMH
Timp reîncărcare	< 12 h
Timp tipic de reîncărcare la 25°C	3 h
Redresor încărcător	
Alimentare rețea	100 - 250 V CA, 50 / 60 Hz
Putere consumată	60 W
Protecție	Împotriva tipului greșit de baterie, temperatură mică/mare.
Autonomie ceas intern	≥10 ani
Indicator sonor	Buzzer cu sunete diferite
Presetări utilizator	3
Calibrare teren	Da
Protecție carcasă	IP54
Dimensiuni (fără terminalele de conectare)	217 x 104 x 72 mm
Greutate	1,0 kg numai instrumentul 5,0 kg cu accesorii și geanta de transport

Secțiune măsurători

Curent minim garantat	Selectabil 50 A / 100 A Valabil la rezistență ≤2mΩ
Pass / Fail	Setabil de la 1 μΩ la 1999 mΩ
Număr de măsurători cu un acumulator încărcat total	tipic 2200 la I min = 50 A și 0,1 s tipic 800 la I min = 100 A și 0,1 s
Suprimarea interferențelor	Da
Domeniu	0 - 1000 mΩ
Selecție domeniu	Automat
Rezoluție	
0 - 999 μΩ	1 μΩ
1,0 - 9,99 mΩ	0,01 mΩ
10,0 - 99,9 mΩ	0,1 mΩ
100 - 1000 mΩ	1 mΩ
Eroare	
0 - 1999 μΩ	±1 % din citire ±1 digit
2 - 1000 mΩ	±2 % din citire ±1 digit

Ieșiri + / -

Domeniu	> 100 A CC (R < 2 mΩ)
Tensiune ieșire (max)	2,5 V CC
Durată generare	Selectabilă: 0,1 s; 0,6 s; 3 s

	Timp de revenire la I min setat la 100 A și cu sarcină de 100 μΩ	
Timp generare	Max	Tipic
0,1 s	10 s	8 s
0,6 s	20 s	16 s
3 s	130 s	100 s

Intrări

SENSE + / -	
Conector	Jack banană de 4 mm
Tensiune	±3 V CC
Intrarea triggerare	Prag 8 V CC
CC IN	12 - 24 V CC, 2 A max

Logger

Logger, Date	Etichetă de timp, I max, I min, I Limită, rezistență, durată măs., limite Pass/Fail
Etichetare	Orientată pe întrerupătoare sau pe incrementarea numărului de ordine
Capacitate	190 măsurători

Comunicație Wireless

Cască	Bluetooth
PC	Bluetooth

Accesorii incluse



MOM2 cu geanta de transport, încărcător, toc de cauciuc, curea, clip centură, MOM2 Win.



Sonde Kelvin (incl. în BD-59090)

Accesorii opționale



Set calibrare



Casca Bluetooth



Cheie hardware Bluetooth



Placa de conectare, utilizată cu seturile de cabluri



Geanta de transport

Cod comandă

Articol	Art. Nr.
MOM2 Inclusiv: cabluri de test 2 x 1,3 m cu sonde Kelvin (una cu buton de triggerare) Valiza de transport, încărcător, toc de cauciuc, curea, clip centură, MOM2 Win	BD-59090
MOM2 Inclusiv: cablu de test roșu 1,3 m cu sondă Kelvin cablu de test negru 3 m cu sondă Kelvin Valiza de transport, încărcător, toc de cauciuc, curea, clip centură, MOM2 Win	BD-59092
Accesorii opționale	
Cabluri de test cu sondă Kelvin 2 x 1,3 m (unul cu buton de triggerare)	GA-90000
Cabluri de test cu sondă Kelvin 1,3 m roșu, 3 m negru	GA-90001
Cablu de test cu sondă Kelvin 3 m negru	GA-00372
Cablu de test cu sondă Kelvin 5 m negru	GA-00374
Set cabluri 5 m Cablu de curent 0,5 m, placa de conectare și cabluri de semnal 5 m, cablu de împământare	GA-00380
Set cabluri 10 m Cablu de curent 0,5 m, placa de conectare și cabluri de semnal 10 m, cablu de împământare	GA-00382
Set cabluri 15 m Cablu de curent 0,5 m, placa de conectare și cabluri de semnal 15 m, cablu de împământare	GA-00384
Set Bluetooth Cască și cheie hardware PC Bluetooth	XC-06000
Set calibrare	BD-90002
Geantă de transport pentru MOM2, încărcător și cabluri	GD-00620

SWEDEN

Megger Sweden AB
Eldarvägen 4, Box 2970
SE-187 29 TÄBY
T +46 8 510 195 00
F +46 8 510 195 95
E seinfo@megger.com

UK

Archcliffe Road Dover
CT17 9EN England
T +44 (0) 1304 502101
F +44 (0) 1304 207342

Other Technical Sales Offices

Dallas USA, Norristown USA,
Toronto CANADA, Trappes FRANCE,
Oberursel GERMANY, Johannesburg SOUTH
AFRICA, Kingdom of BAHRAIN
Mumbai INDIA, Chonburi THAILAND
Sydney AUSTRALIA

Registered to ISO 9001 and 14001
Subject to change without notice.
Art.No. ZI-BD03E · Doc. BD0336HE · 2011
MOM2_DS_en_V08
www.megger.com
Megger is a registered trademark