

# Noua generație inovatoare de camere pentru inspecția video a conductelor de canalizare

**NOU**



**vCam-5**

- Înregistrare prin apăsarea unui singur buton
- Construcție ușoară și compactă
- Înregistrează pe USB, card SD sau HDD
- Captură a imaginii în format JPEG
- Interfață Wi-Fi și Ethernet
- Acumulator Li-Ion
- Editor de test performant
- Afișaj LCD de 8" cu înaltă rezoluție
- Tastatură protejată la stropire
- Interfață în limba română

**sebaKMT**  
A member of Megger Group



## Modulul de control vCam-5

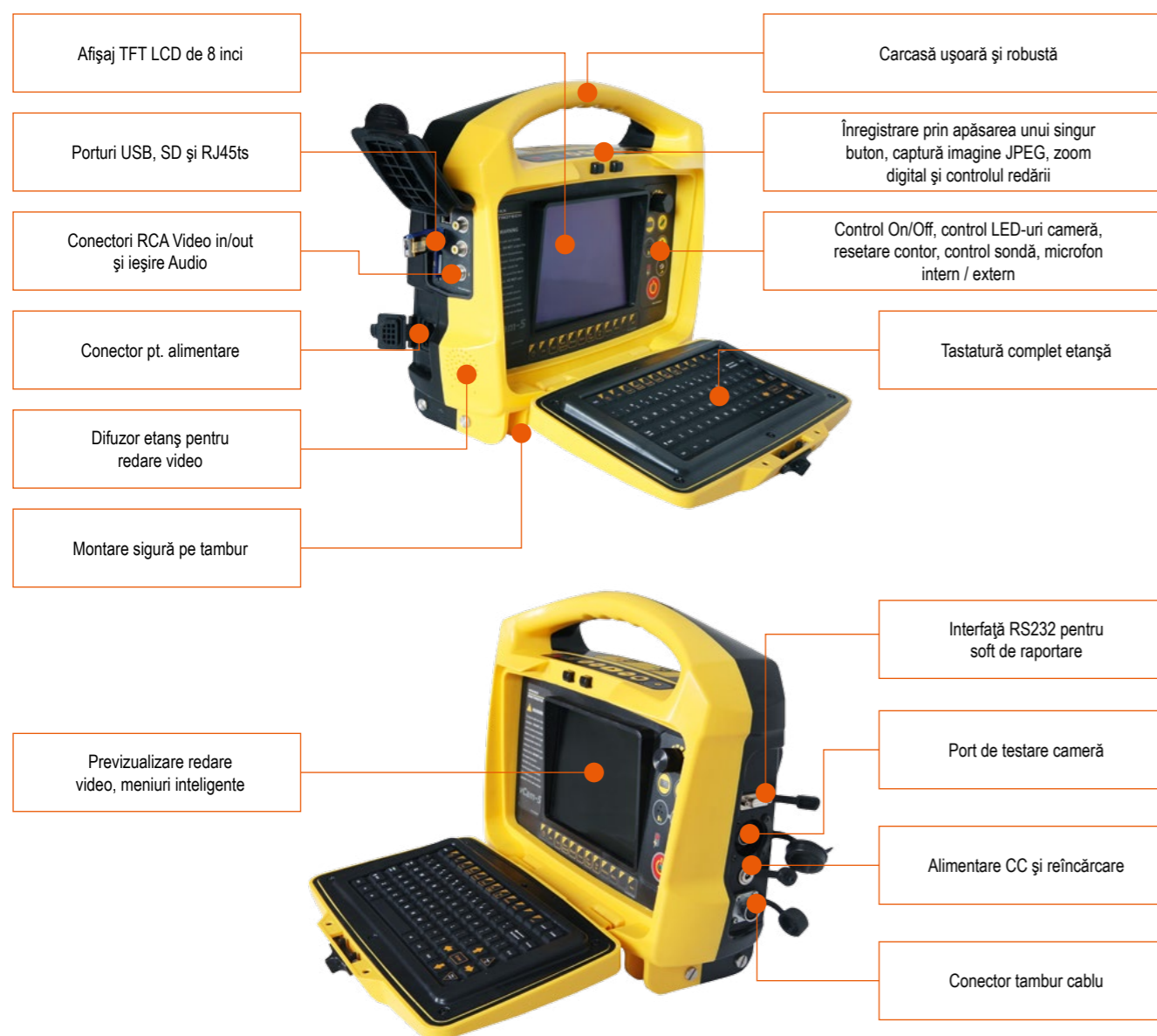
### Sistemul de inspecție video vCam-5

Noul nostru sistem de inspecție vCam-5 este centrat pe ultima generație inovatoare de modul de control vCam-5. Acesta este ușor și robust, are un design ergonomic, este construit pentru utilizare dură în teren și este protejat conform IP54. Proiectat având în vedere ușurința în utilizare, trănicia și fiabilitatea, modulul de control vCam-5 vă oferă un mod de operare rapid și lipsit de probleme.

vCam-5 are capacitatea de a înregistra inspecțiile în format AVI și ca și instanțele efectuate de-a lungul acestora în format JPEG pe HDDul intern de 300 GB, direct pe un stick USB sau pe un card SD. Funcțiile standard includ printre altele un puternic editor video cu posibilitatea alegerii fontului și a culorii, o sondă emițătoare de 512Hz/640Hz, înregistrarea comentariilor vocale cu un microfon intern sau extern, acumulator intern reîncărcabil, port pentru testarea camerei și interfață soft de raportare.

#### Caracteristici:

- » 4 x Zoom digital - pentru apropierea obiectelor vizualizate.
- » Interfață Wi-Fi - pentru transferul rapid al datelor pe un PC sau smartphone.
- » Video Streaming - către PC, cu acces la fișiere și controlul înregistrării.
- » Interfață RS232 - pentru utilizare cu soft de raportare de la terți.



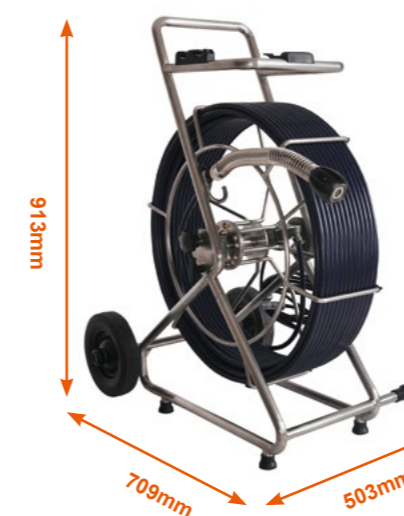
## Tamburi și capete ale camerei

### Tamburi de cablu

Tamburii de cablu ai vCam-5 sunt construiți robust pentru performanță ridicată, adaptați situațiilor diverse întâlnite zilnic. Toți sunt construiți din oțel pentru lucru în teren, au sonde de localizare și terminații tip arc detașabile. Gama noastră de cabluri cu împingere vă permite să atingeți distanțe maxime în conducte oferind totodată o flexibilitate maximă pentru a trece de coturi.

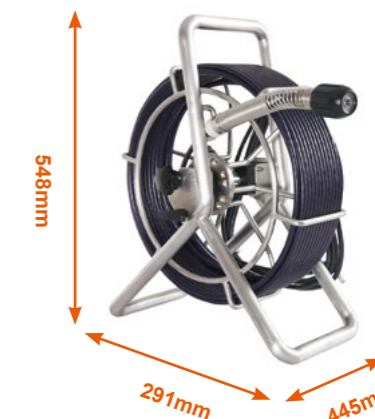
#### TAMBUR "STANDARD" TIP CP

- » Are lățimea necesară pentru a asigura stabilitatea în timpul utilizării, fiind suficient de mic pentru o manevrabilitate ridicată
- » Construcție integrală din oțel
- » Frâne cu fricțiune și blocare
- » Disponibil cu lungimi de 60 și 120m, cablu de 12mm



#### TAMBUR "MINI" TIP M2

- » Cu o lățime redusă pentru utilizare în locuri cu acces dificil: acoperișuri, construcții cu etaje multe sau locuri înguste
- » Construcție integrală din oțel
- » Frâne cu fricțiune și blocare
- » Disponibil cu lungimi de 30 și 60m, cablu de 10mm



### Capete pentru camera video

Capetele pentru cameră Vivax-Metrotech au carcasa din oțel inoxidabil, lentilă frontală din safir și LED-uri cu o strălucire mare. Aceste capete pentru cameră au un concept "modular" pentru a permite o flexibilitate maximă și service ușor. Camera se atașează la terminații cu arc tare – mai robuste decât cele ale modelelor anterioare – care sunt capabile să permită o flexibilitate mai mare ca și posibilitatea de a fi introduse în conductă. Toate camerele au o garanție standard de un an, un program special de înlocuire fiind la dispoziția utilizatorilor.

#### Camere pentru tamburul "Standard" Tip-CP

D34-C	D46
33mm diametru	46mm diametru
Recomandată pentru conducte de la 75mm la 150mm	Recomandată pentru conducte de la 100mm la 400mm

Autoechilibrare Color



Autoechilibrare Color



#### Camere pentru tamburul "Mini" Tip-M2

D34-M	D25-M
33mm diametru	25mm diametru
Recomandată pentru conducte de la 75mm la 150mm	Recomandată pentru conducte de la 50mm la 75mm

Autoechilibrare Color



Fixă Color



## Accesorii

### Patine pentru cameră

#### Patine de ghidare



Patine de ghidare din mase plastice pentru protejarea capetelor camerei, creșterea distanței de explorare și centrarea camerei în conducte.

#### Skid reglabil Tip "B"



Skid-ul reglabil Tip "B", pentru D46/SL, este utilizat pentru diametre mari de conductă de la 200 la 400 mm diametru. Acest skid este făcut din aluminiu cu o structură din oțel inoxidabil și este echipat cu roți din poliuretan.

#### Set de lumini pentru skid "B"



Setul de iluminare Tip "B" nu necesită dispozitive suplimentare pentru a fi atașat la Skid-ul Tip "B". Alimentarea se face de la 3 baterii alcaline de tip AA și oferă o iluminare adițională de 6000 mcd.

### Locatoare pentru Cameră și Sondă

#### Easyloc Cam



Easyloc Cam este proiectat special pentru localizarea camerelor de inspecție.

El recepționează trei dintre cele mai utilizate frecvențe din acest sector: 512 Hz, 640 Hz, and 33 kHz.

Afișajul mare, controlul automat al sensibilității și măsurarea adâncimii prin apăsarea unui singur buton fac localizarea rapidă și ușoară.

#### Locator multi frecvență pentru Cameră & Sondă vLocCam2



Locatorul pentru caneră și sonde vLocCam2 este un locator ușor și robust, echipat cu un afișaj color.

Receptorul vLocCam2 permite localizarea în mod standard a frecvențelor camerei / sondelor de 8kHz, 33kHz, 512Hz, 640Hz, rețea și radio.